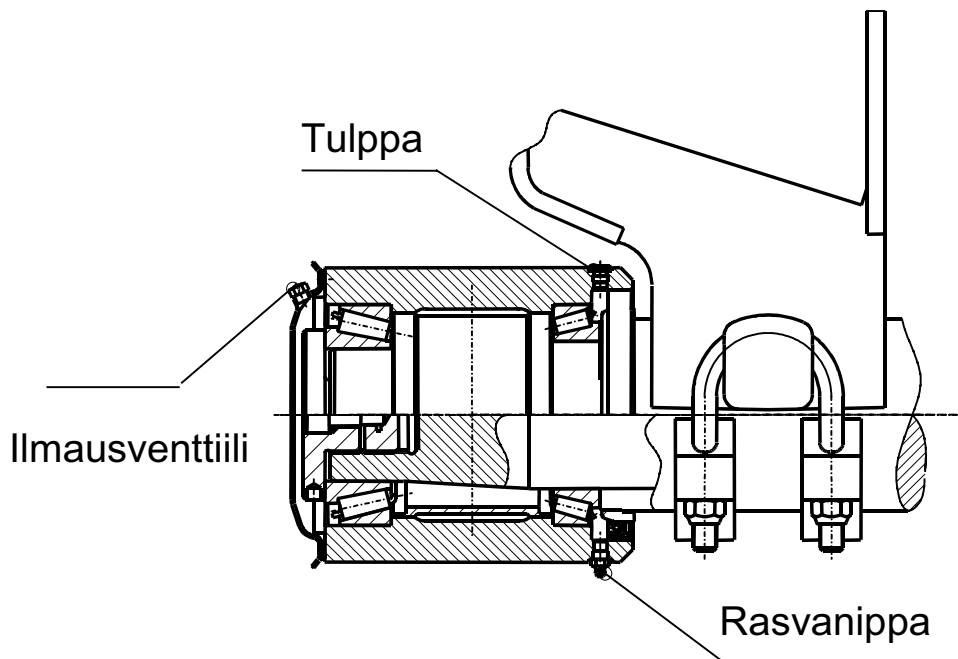


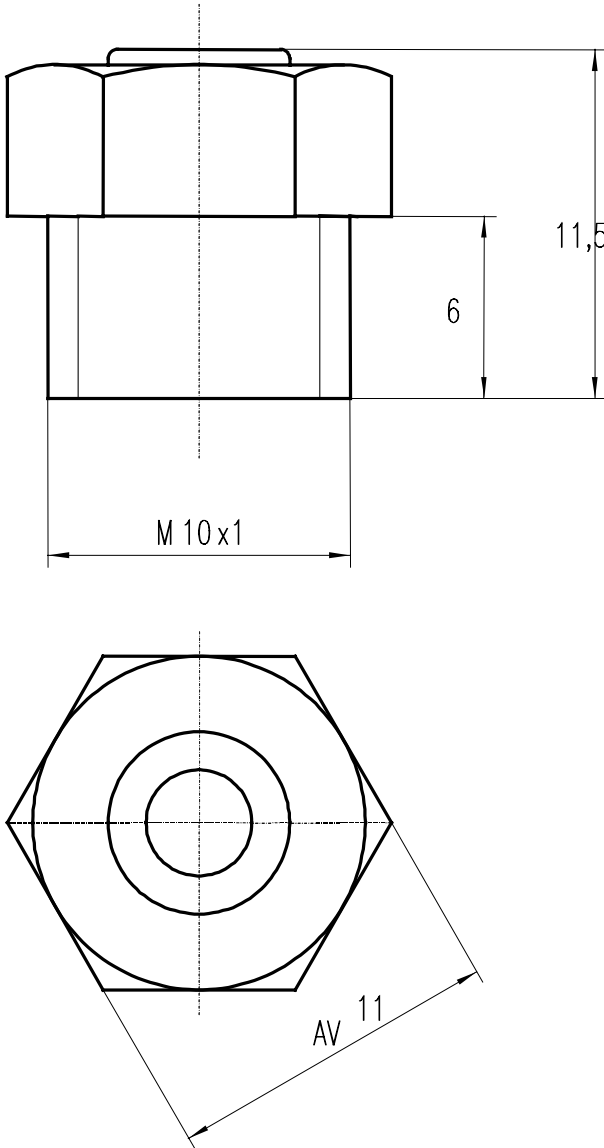
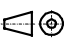

## Voitelunippojen asennus BR2000 teliin

Voitelukohteet, joihin voitelunipat voidaan asentaa ovat keinuivun laakerit ja nostovivun liukulaakerit. Molemmissa kohteissa paikat voitelunipoille ovat valmiina tulpalla peitettynä.

Nostovipuun voidaan tulpan paikalle kiertää normaali M10x1 rasvanippa. Voidellessa ylimääräinen rasva poistuu tukirenkaiden V-tiivisteiden välistä.

Keinuivun alimmainen tulppa voidaan korvata M10x1 rasvanipalla. Tällöin on kuitenkin rasvatessa huolehdittava siitä, että kannessa oleva tulppa on avattu ylimääräisen rasvan poistumista varten. Kanteen voi vaihtaa tulpan tilalle ilmausventtiilin (Nummek: 584100), joka huolehtii ylimääräisen rasvan poispääsystä.



Muutos	Muutoskuvaus	Pvm.	Muuttaja				
							
No:	Piir.no:	Nimitys	Laat	Mitat, muoto	M. .r1	Yks.	Kpl
	Ra √ um	Muoto, mitat		Pintakts.			
Piir. KVE	Tark.	Aine		Piir.pvm 20.03.2000		Paino	
		Yl.tol DIN 7168-m		Tar.pvm		Suhde	
		Nimitys		Rev.pvm 20.03.2000		5:1	
		<b>Ilmausventtiili M10x1</b>		Piir.no		Rev.	
				<b>584100</b>			<b>0</b>